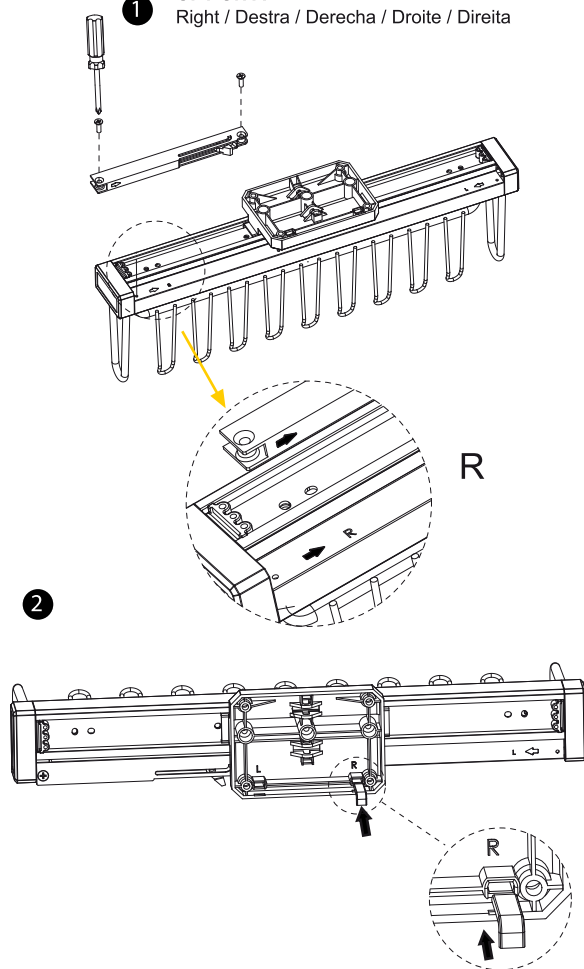


1 OPTION A
Right / Destra / Derecha / Droite / Direita



1 OPTION B
Left / Sinistra / Izquierda / Gauche / Esquerda

