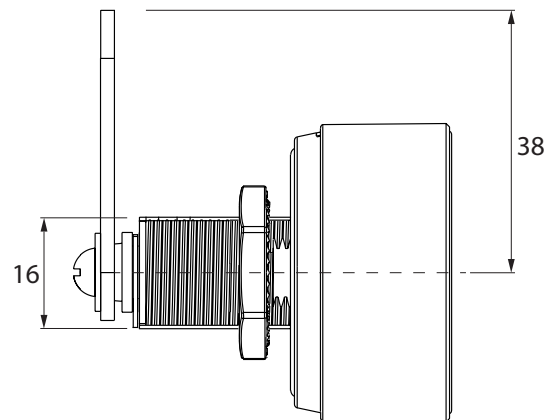


FURAÇÃO

VISTA LATERAL



VISTA SUPERIOR