



Dispositivo capaz de amortecer o final de curso de portas de qualquer modelo.
O adaptador universal, confeccionado em material plástico, permite utilizar o amortecedor com qualquer tipo de dobradiça disponível no mercado.
A perfeita compatibilidade é garantida pelo grande rebaixo lateral presente no adaptador.

Amortecedor

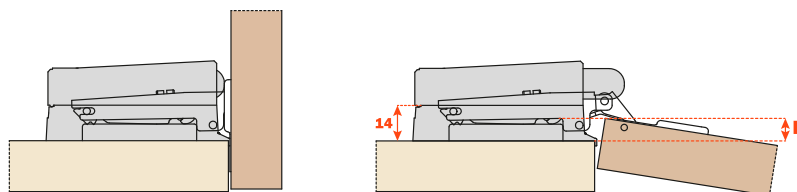


Pode ser utilizado em portas de qualquer dimensão.
Um só amortecedor é suficiente para portas com até três dobradiças; sendo possível também utilizar mais amortecedores na mesma porta para aumentar o amortecimento.

Adaptador - 14 mm



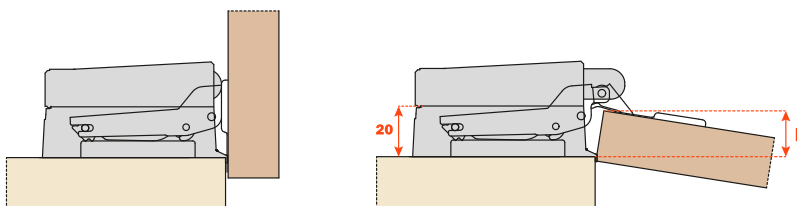
Adaptador de parafusar em portas com entrada R compreendido entre 0 e 12 mm. (Cobertura total da porta sobre a lateral).
Amortecedor trabalha apoiando -se no caneco da dobradiça e por este motivo é necessário escolher um adaptador apropriado.



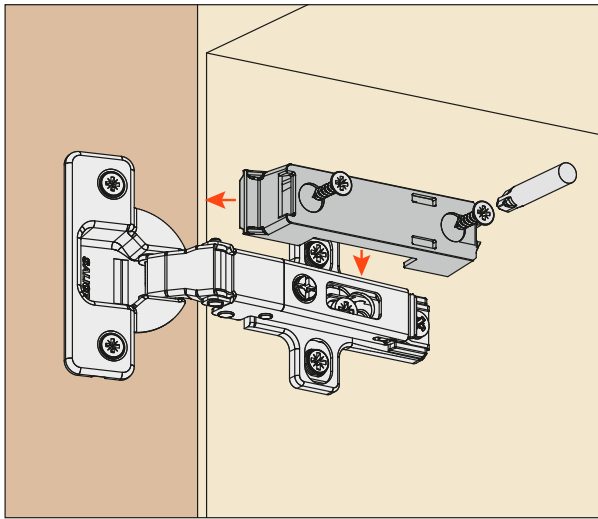
Adaptador - 20 mm



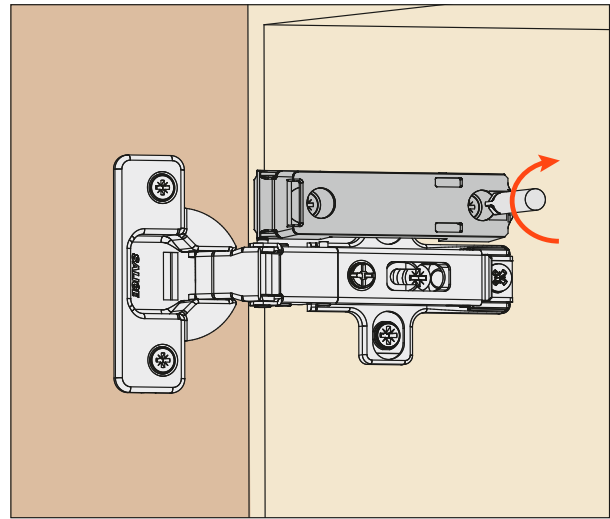
Adaptador de parafusar em portas com entrada R compreendido entre 10 e 16 mm. (Cobertura parcial da porta sobre a lateral).
Amortecedor trabalha apoiando -se no caneco da dobradiça e por este motivo é necessário escolher um adaptador apropriado.



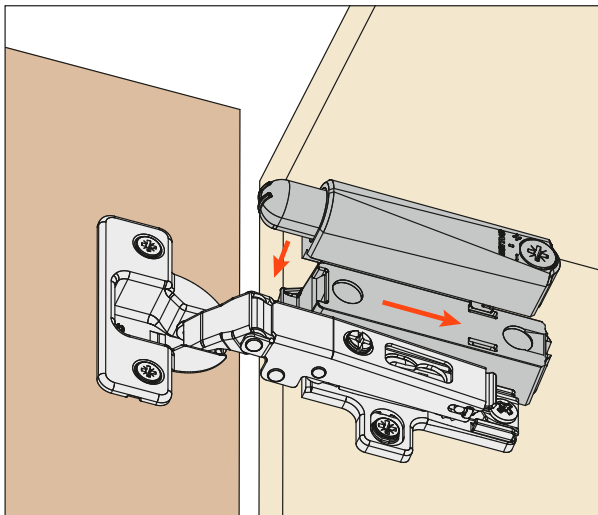
Apoiar o adaptador na base. Utilizar o limitador frontal para o correto posicionamento na profundidade.



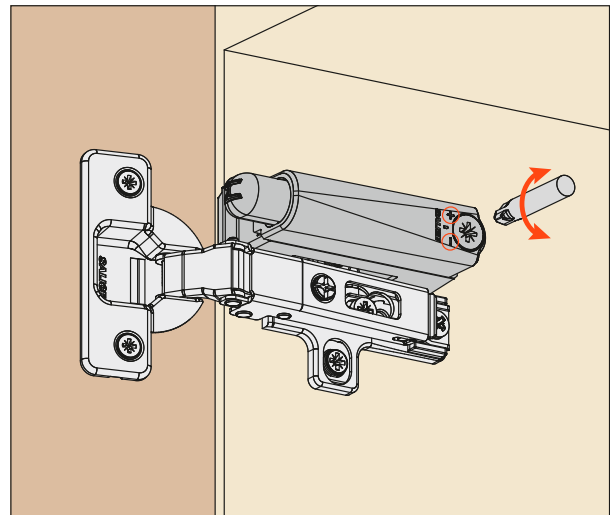
Parafusar o adaptador.



Inserir o amortecedor deslizando no sentido da seta.



É possível aumentar ou diminuir o efeito de amortecimento agindo sobre o parafuso indicado



Para eventual desmontagem, faça alavanca com uma chave de fenda no rebaixo indicado.

